



## CW-1090 GSM 景观灯控制系统

本手册指所有权由山东超微电子科技有限公司独家拥有。未经本公司之书面许可，任何单位和个人无权以任何形式复制、传播和转载本手册之任何部分，否则一切后果由违者自负。

注意：本手册仅为 **CW1090** 用户手册，本公司拥有对本手册的最终解释权，并保留对其描述的产品改进的权利。

山东超微电子科技有限公司

公司总机：+86-532-80925580 传真：+86-532-89679009

销售热线：+86-532-80925580、89679009

电子邮件：[wenxinwukui38@163.com](mailto:wenxinwukui38@163.com)

公司网址：<http://www.beyondmcu.com>

<http://www.beyondmcu.com.cn>

公司地址：山东青岛市李沧区永安路215号

邮政编码：264001

## 1. 产品总体介绍

随着城市功能的日益完善和人民生活质量的提高，建设灯光夜景，勾勒城市第二风景线，不断优化市民的夜生活环境，塑造现代化城市形象，城区夜间景观照明质量已备受重视，城市景观照明，主要包括道路绿带亮化、游园绿地亮化、建筑物立面亮化、公共设施亮化、喷泉水池以及各种非公益性的广告、字牌和店招等构成，随着城市基础设施建设规模的不断扩大，城市景观照明建设得到了飞速发展，城市景观照明设施的发展速度已远远超过了路灯的发展。

目前，在景观灯的控制方面，主要通过时间继电器来实现简单的定时开关，该种方式虽然成本低，但无法实现远程控制，无法实现灵活的管理和实时监控，无法真正满足城市景观的智能化控制要求。而采用有线传输的方式又受到传输距离及市区内施工困难的问题。

采用 GSM 移动网络的覆盖通讯网，在每个控制点配置一个 GSM 无线控制器，选用模块化、数字式的智能灯光控制模块，在总控室配置集中监控系统软件，管理人员就可以通过手机或电子地图界面控制和管理整个城市的景观灯，同时也可以在现场进行手动控制。

超微电子独立研制的 GSM 无线景观灯智能控制系统，具备遥测、遥控、遥信的能力，融合了 GSM 通信技术，智能控制技术，现场传感器检测技术等，具有技术先进、扩展性强、可靠性高、全天候、覆盖面广、性能稳定的特点，易于与现有景观照明设备结合应用，为城市景观照明的管理和维护提供了更为先进的手段。

## 2. 系统特点

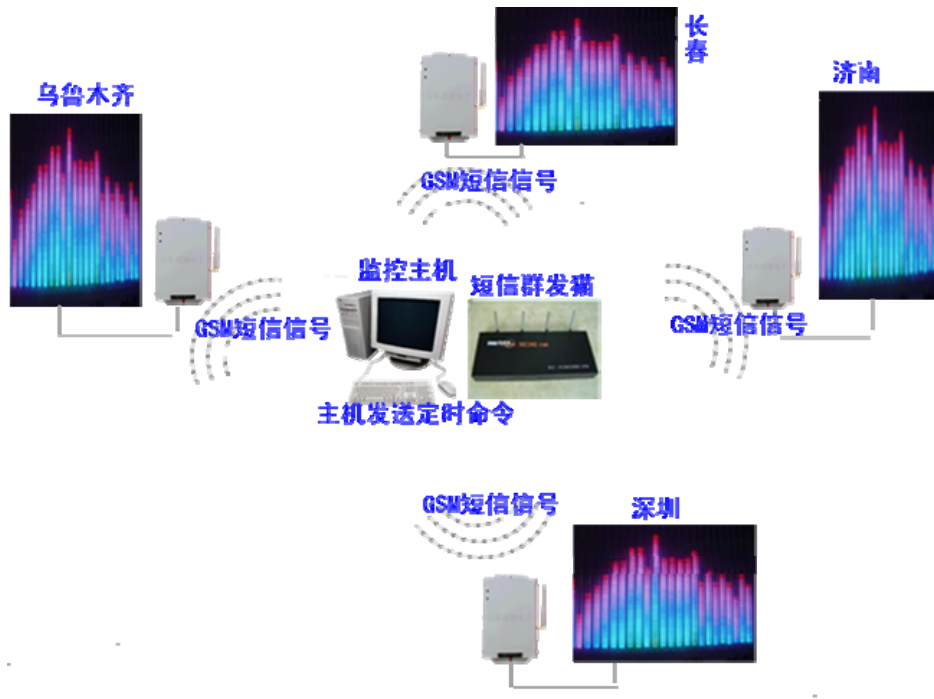
GSM 景观照明集中监控系统主要特点:

- GSM 控制器保持永久在线, 任何时候都可通过远程进行控制, 支持通过手机短信控制, 可以每点单独控制, 也支持分组控制。
- GSM 控制器内置实时钟, 可以通过控制中心下载定时开关预案, 即使监控中心软件不开启, 现场控制器在离线的情況下仍按预案时间动作, 保证了开关控制的可靠性。现场控制器可长期保存每日/周/月/年的日常定时开关方案和节假日开关方案, 可多套时间方案并存在控制器内。
- GSM 控制器可以查询现场的开关状态, 可扩展三相电压, 功率因素, 现场光照度等信息监测功能。
- GSM 控制器支持设置开关延时, 可以对现场回路中的用电设备提供有效保护。
- GSM 控制器支持现场信号监测, 比如打开箱门报警, 现场停电报警等。
- 监控中心可对现场设备灵活编组, 每个编组以及每个 GPRS 控制器均可独立控制, 可以设置不同的控制方案。
- 监控中心可以创建多套预案, 当用户对已有预案进行调整后, 软件会自动更新预案到现场 GSM 控制器。
- 监控中心可以根据功率因数进行亮灯率估算, 可及时判断现场异常, 产生报警。
- 监控中心支持报表查询功能, 并支持将查询的结果导出为 EXCEL 表格文件。
- 监控中心有系统权限保护功能, 支持多帐号操作, 并自动产生

操作历史记录。

### 3. 系统设计

整个系统由监控中心、GSM 网络系统和现场 GSM 开关控制回路三大部分组成：



#### ● 监控中心

监控中心监视和记录着所有现场设备的信息，是管理人员对整个电源回路系统进行管理和控制的操作平台。

监控软件界面是：



预案设置界面:



如图：为灯光监控软件，根据 GSM 分机反馈的信息，监控软件实时显示被控点灯光状态（如上城市举例）。

具体使用：

### 1: 自动开关（定时控制）

本系统支持用户使用软件对被控灯箱进行定时控制，如在软件上编辑短信“每天 8: 00 开，20: 00 关”，用群发命令将此命令发送至全部被控点，被控点将执行 8: 00 开，20: 00 关的命令，每天均统一执行此命令，定时时间段可更改。

## 2: 手动开关

管理员可由监控软件上点击全部按钮，同时将 70 个被控点全部打开或逐一打开每个按钮，如点击济南打开按钮，软件将立即将打开信息发往济南被控分机处，济南被控分机将立即执行打开动作，同时分机配带的断电检测将检测外部电路的通与断，将相关信息反馈给监控软件，软件将实时显示被控点状态。

### ● GSM移动数据传输网络

GSM 移动数据传输网络是信息的传输通道。GSM 控制器通过 GSM 网络实现与监控中心的通信。

### ● GSM开关控制回路

GSM 开关控制回路是各个回路电源控制点承担具体控制任务的环节，它起到了接受下行控制命令，传送上行状态信息，存储记忆回路定时信息，以及执行控制命令等具体任务。每个远程开关回路通过一个 GSM 控制器来实现与监控中心通讯。

## 4. 硬件说明

### ● 进口西门子短信群发器控中心

短信群发器接收软件命令，将监控人员通过软件下达的命令分别以短信的形式传送到全国各地分机控制器，根据方案定为每条 $\beta$ 秒的速度。

- 产品性能双频 GSM MODEM
- 其设计及开发符合 ETSI GSM Phase2+标准
- 输出功率:

Class 4 ( 2W @ 900MHz )

Class 1 ( 1W @ 1800MHz )

●输入电压: 5V-36VDC

●输入电流: 1A-2A

●5mA 待机状态, 140mA 在 GSM 900MHz @ 12V 通话状态

●5mA 待机状态, 100mA 在 GSM 1800MHz @ 12V 通话状态

●GSM 900MHz 频段

发送频率:880 至 915MHz

接收频率:925 至 960MHz

输出功率:2W(+33dBm)

●DCS 1800MHz 频段

发送频率:1710 至 1785MHz

接收频率:1805 至 1880MHz

输出功率:1W(+30dBm)

●信道间矩:200KHz

●频率稳定性:0.1ppm

### ● GSM短信远程控制器

品牌: ControlWinner 型号: CW-1090 功率: 6KW

采用进口西门子 TC35 模块, 内置单片机程序, 强弱电信号隔离电路, 识别短信群发器下达下来的短信命令, 执行输出动作, 返回主机故障报警短信。

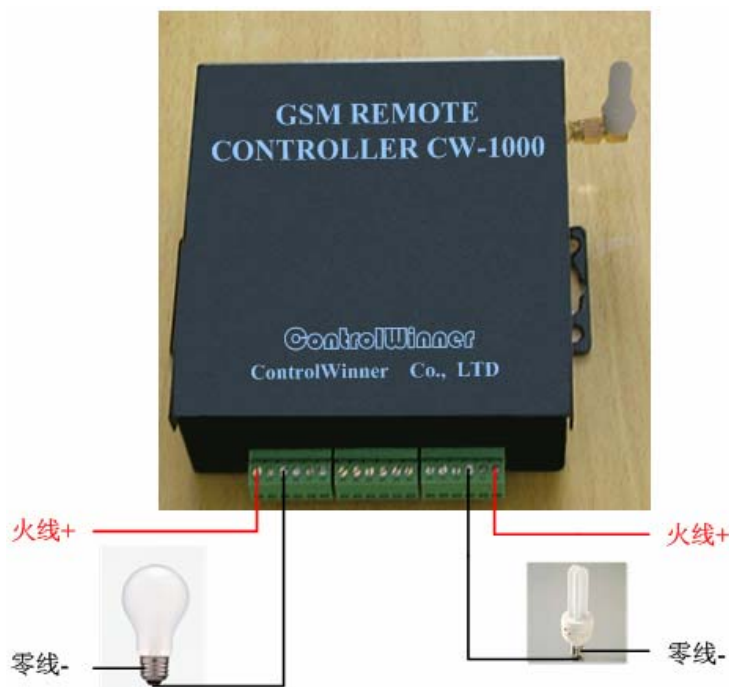
●适配电源: 专用 12V 开关电源

●控制输出: 最大至 220V/30A 即控制功率最大为 6000 瓦。

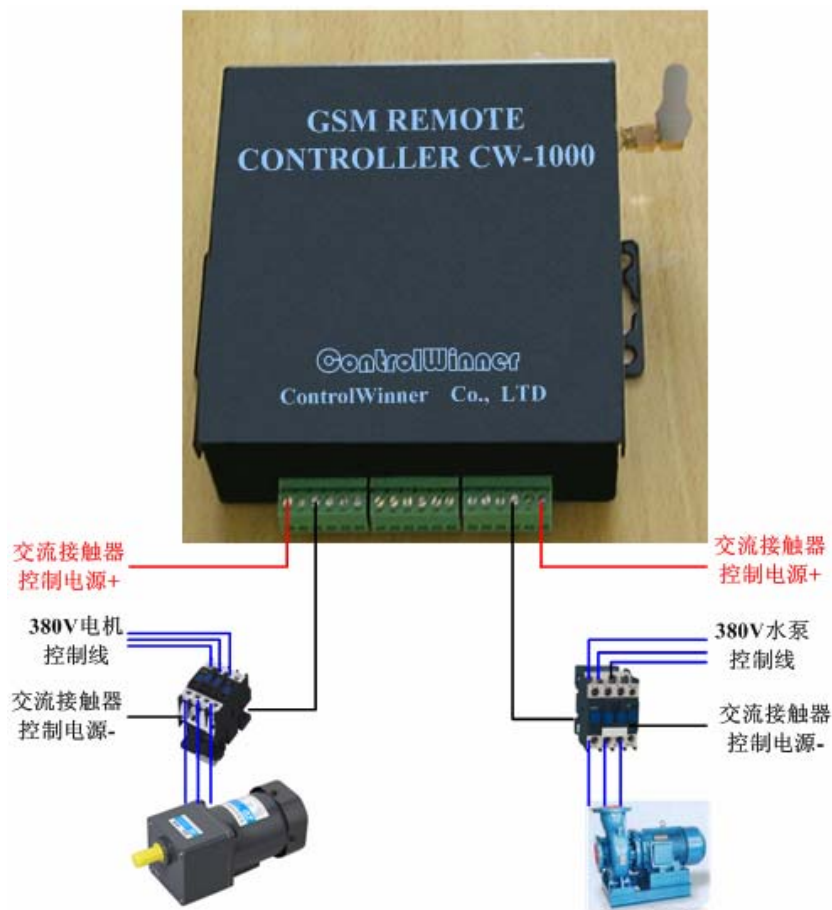
- 工作温度-20~80℃
- 工作湿度≤90
- 外型尺寸：160mm\*110mm\*35mm（长\*宽\*高）

## 5. 系统安装

控制电路的连接与被控电器的特性有关系，如果被控电器是电灯、电脑等无感或微感负载或者，那么就可以用控制器直接控制本控元件，如图“无感或微感电器典型接线图”所示。如果被控电器是水泵、电机等感应电动机式电器或者电流较大的无感、微感负载，必须在控制器和电器之间通过交流接触器等器件进行间接控制。如图“感应电动机典型接线图”所示。



无感或微感电器典型接线图

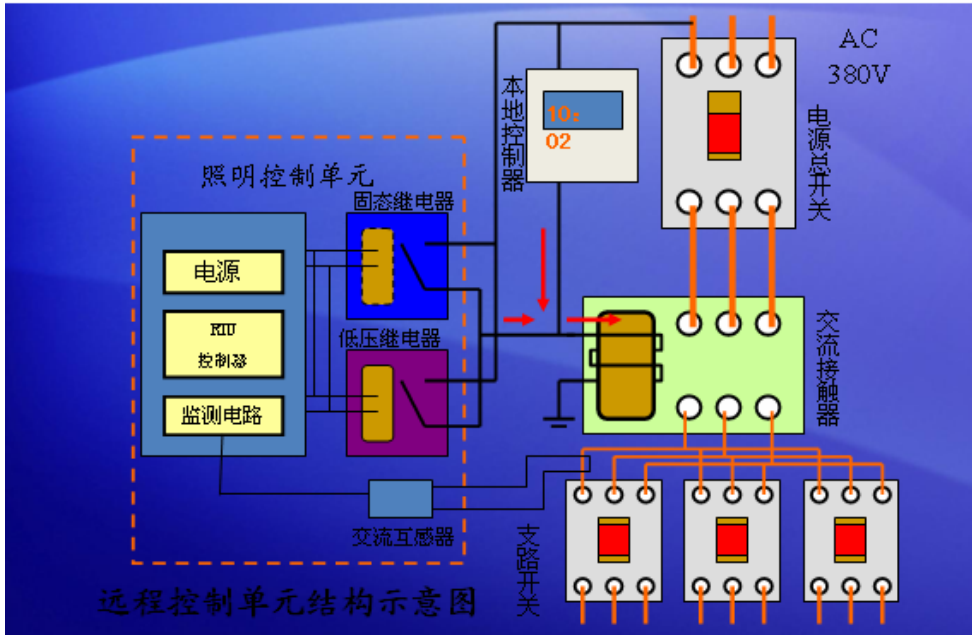


感应电动机典型接线图

被控点分机安装较为简单，将被控接入交流接触器的线圈即可，通过控制交流接触器的线圈来控制灯箱广告牌。

现场连接图：

现场连接示意图



## 6. 系统报价

产品	单价	数量	总价	备注
GSM 远程控制器				
西门子交流接触器				
短信群发器				
系统安装调试费				

## 7. 维修质保

我司对所售系统在一年内免费提供产品更换和系统维护服务  
 (非人为造成系统或产品损坏的情况下), 免费对管理人员进行培训。  
 (可培训管理员调试安装被控点控制器)

## 8. 成功案例

济南章丘市景观灯集中控制系统

内蒙古赤峰市景观灯控制系统

青岛市市北区景观灯监控系统

.....

## 9. 联系方式

山东超微电子有限公司联系方式

电话: 0532-89679009

传真: 0532-89679009

手机: 15969896510

网站: [www.beyondmcu.com](http://www.beyondmcu.com)

Email: [wenxinwukui38@163.com](mailto:wenxinwukui38@163.com)

地址: 青岛市李沧区永安路 215 号

邮编: 264001